



APLICACIONES

- Irrigación
- Aplicación de químicos y fertilizantes por irrigación
- Automatización agrícola
- Monitoreo del buen uso
- Estanques de leche

CARACTERÍSTICAS Y FUNCIONES

- Tan sencillos como los medidores mecánicos
- Sin componentes móviles
- Mínimos requerimientos de longitud de tubería recta
- Electricidad por batería como equipo estándar; suministro externo de electricidad opcional
- Compatible con la energía solar
- Indicador incorporado de caudal y de volumen total
- Señal de salida de pulsos incorporada para registro de datos y telemetría
- Sello de detección de manipulaciones indebidas



Flujo sin Obstrucciones

INFORMACIÓN GENERAL

El AG2000 es un cadaulímetro electromagnético, de tipo carrete, para aplicaciones de irrigación en tuberías de 4 a 10 pulgadas de diámetro. Al no tener componentes móviles, estos medidores permiten un flujo sin obstrucciones y son resistentes al desgaste producido por los desechos que se encuentran en las aguas subterráneas y superficiales. No cuentan con cojinetes ni ruedas impulsadas sujetas al desgaste. Los mínimos requerimientos de tubería recta permiten el uso de los medidores AG2000 en configuraciones en las que exista poco espacio entre el medidor y uno un codo.

En aplicaciones de irrigación con dosificación de químicos y fertilizantes, los medidores se deben instalar aguas arriba del punto de inyección de químicos, o a la suficiente distancia aguas abajo que permita una buena mezcla de los fluidos delante del medidor (consulte el boletín técnico en el sitio Web de Seametrics, en la sección de descargas "Downloads").

Los medidores AG2000 estándar reciben electricidad de baterías. Cuando esté disponible una fuente externa de electricidad, los medidores AG2000 se pueden adaptar a voltajes entre 7 y 26 VCC; en esos casos las baterías se conservan a fin de mantener

la operación del equipo en caso de fallas en el suministro. En esa configuración, la vida de la batería se prolonga a un lapso indefinido.

El medidor se suministra con una salida de señal de pulsos incorporada para el registro de datos y para telemetría (se requiere de cableado de salida opcional). Están disponibles diversas tasas de pulsos. También está disponible un equipo interno de registro de datos, para el registro seguro del caudal (-127). Se puede agregar un indicador Seametrics FT420W para llevar el registro remoto de las lecturas de caudal y de volumen total, o un indicador AO55W si se requiere de una señal analógica de 4 a 20 mA.

El medidor AG2000 cuenta con un alambre de sellado a fin de proteger al equipo de los accesos no autorizados. Se puede romper el sello para cambiar las unidades de medición, reemplazar el paquete de baterías o para instalaciones en el campo de cables de suministro de electricidad y de señal de salida. El cable opcional se puede instalar en fábrica o en el campo, cuando se trate de aplicaciones en las que haya suministro externo de electricidad y/o se requiera de una señal de salida de pulsos. El protector opcional se recomienda si el equipo se instala al aire libre.

CARACTERÍSTICAS Y FUNCIONES

Indicador de caudal y de volumen total

Carcasa de aluminio fundido con recubrimiento de pintura en polvo para los componentes electrónicos

Tornillos (2) perforados para la detección de manipulaciones no autorizadas

Sello de seguridad de detección de manipulaciones indebidas

Acceso a los puertos de los cables de suministro de electricidad y de salida con detección de manipulaciones no autorizadas

Cuerpo tubular recubierto de compuesto epóxico, de acero soldado

Electrodos 316SS (de acero inoxidable)

Revestimiento doble de gomas de distintas durezas

Bridas taladradas ANSI de 150 libras



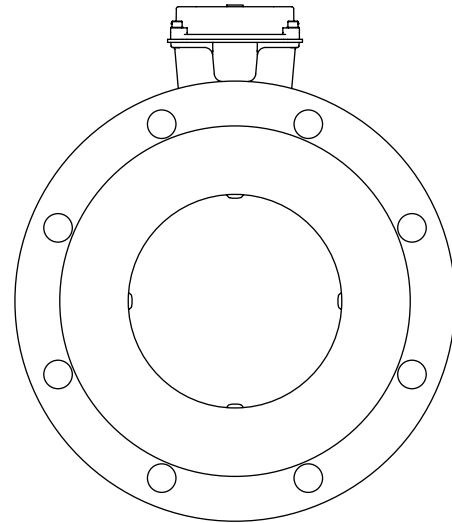
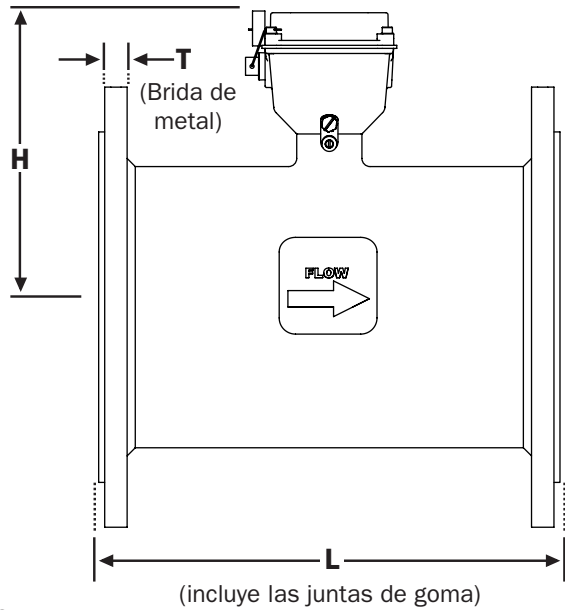
Dispositivo de igualación

ESPECIFICACIONES*

Diámetros de las tuberías	4, 6, 8 y 10 pulgadas		
Acoples	Bridas taladradas ANSI de 150 libras		
Presión	Presión de trabajo de 150 psi (10,3 bar)		
Temperatura	En operación	10° a 130° F (-12° a 54° C)	
	Fuera de operación	-40° a 158 F (-40° a 70° C)	
Precisión	+/-1% entre el 100% y el 10% de la escala del medidor; +/-2% entre el 10% y el punto de corte		
Materiales	Cuerpo	Acero soldado, recubierto de compuesto epóxico	
	Revestimiento	cancho endurecido por interior y cancho maleable la fuera de la tubería	
	Carcasa de los componentes electrónicos	Aluminio fundido con recubrimiento de pintura en polvo	
	Electrodos	Acero inoxidable 316	
Pantalla	Caudal	Volumen total	
	Dígitos	5	8
	Unidades	Galones/minuto	Acre-pies, acre-pulgadas o galones x 1000
		Pies cúbicos/seg	Pies cúbicos
		Litros/segundo	Megalitros
		Litros/minuto	Litros x 1000
	Metros cúbicos/minuto	Metros cúbicos	
Seguridad	Tornillos perforados y sello de detección de manipulaciones indebidas		
Alimentación	1 paquete de baterías que incluye 2 baterías "D" de litio de 3,6 V, reemplazables, Vida útil de 5 en aplicaciones usuales de irrigación		
	Con la opción de suministro externo de electricidad (utiliza 7-32 VCC, 30 mA), Las baterías de litio sirven de respaldo en casos de Interrupciones del suministro de electricidad (vida útil de 10 años)		
Salida de pulsos (con el uso de un cable opcional)	Señal	Pulso de drenaje de intensidad, opto-aislado, 32 VCC, 10 mA max	
	Tasas de pulsos	Alta frecuencia (predeterminada); 10 unidades/ pulso; 100 unidades/ pulso; 1000 unidades/ pulso (para más Información, consulte el boletín técnico "AG2000 High Frequency Output" en nuestro sitio Web)	
Conductividad	>20 microSiemens		
Detección de tubería vacía	Hardware/software, mediante mecanismo de conductividad		
Clasificación ambiental	Norma NEMA 4X		

*Las especificaciones están sujetas a cambios sin previo aviso. Consulte nuestro sitio Web para conocer la información más reciente (www.Seametrics.com).

DIMENSIONES

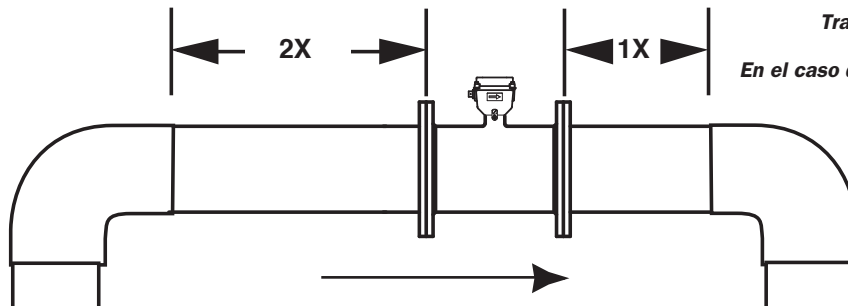


Bridas taladradas ANSI de 150 lbs.

AG2000

Tamaño del medidor	L		H		T		Peso de embarque	
	pulgada	mm	pulgada	mm	pulgada	mm	pesos	kg
4"	10.24	260	7.0	178	.62	20.9	32	14.5
6"	12.27	312	8.1	206	.69	23.3	47	21.3
8"	14.24	362	9.1	231	.69	23.3	71	32.2
10"	18.18	462	10.1	257	.69	23.3	95	43.0
Bridas	Estándar con perforaciones ANSI 150 lb.						Cable 1 lb.	

RECOMENDACIONES PARA LA SECCIÓN RECTA DE TUBERÍA (X = diámetro de la tubería)

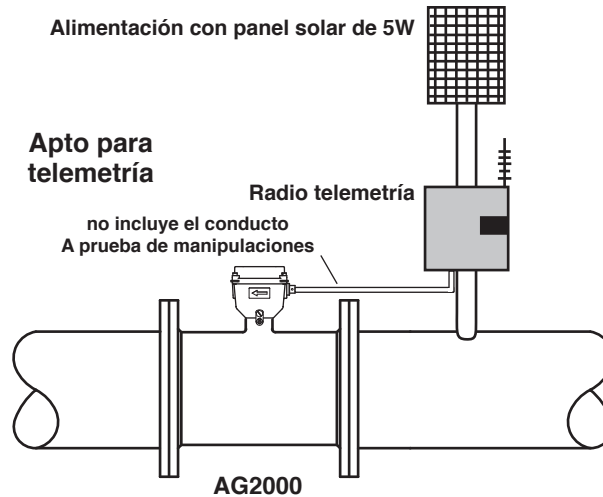


Tramo mínimo de tubería recta requerida entre codos
En el caso de otras configuraciones de tuberías consultar a la fábrica.

RANGO DE FLUJO

Rango de Flujo	4"		6"		8"		10"	
	Gal./min.	Litros/seg.	Gal./min.	Litros/seg.	Gal./min.	Litros/seg.	Gal./min.	Litros/seg.
Mínimo	12	.75	32	2	60	3.8	95	6
Máximo	500	31.5	1,200	75.7	2,200	138.8	3,500	220

CAPACIDAD DE SALIDAS



COMO ORDENAR

MODELO	TAMAÑO	OPCIONES	VELOCIDAD DEL PULSO (con opción -11)	UNIDADES DE MEDICIÓN			
				CAUDAL	PEDIDO	TOTAL	PEDIDO
AG2000	4" = -400	Cable de suministro de electricidad/de señal de salida instalado en fábrica, 6 m (20 pies) = -11/6 Cable de suministro de electricidad/de señal de salida instalado en fábrica, 15 m (50 pies) = -11/15 Registro de datos (interno) = -127	10 Unidades*/Pulso = PxX	Galones/min = GPM	Galones	= G	
	6" = -600		100 Unidades*/Pulso = PxH	Litros/min = LPM	Galones x 1000 = GT		
	8" = -800		1000 Unidades*/Pulso = -PxK	Pies cúbicos/min = CFM	Litros x 1000 = LT		
	10" = -1000		Alta Frecuencia = Default	Metros cúbicos/h = CMH	Megalitros = ML		
AG2000				Galones/seg = GPS	Metros cúbicos = CM		
				Litros/segundo = LPS	Metros cúbicos x 1000 = CMT		
				Pies cúbicos/seg = CFS	Acre -pies = AF		
				Pulgadas del minero** = MI	Pies cúbicos = CF		
				Metros cúbicos/min = CMM	Pies cúbicos x 1000 = CFT		
					Millones de galones = MG		
					Pulgadas del minero-día = MID		
					Acre -pulgadas = AI		

(*Unidades = Galones o Litros según la selección de Velocidad/Unidad Total) Consulte a la fabrica por otras unidades
 **1 Pulgadas del minero = 1.2 CFM
 Cualquier selección de caudal se puede combiner con cualquier selección de total

ACCESORIOS

Señal remota analógica de 4 a 20 mA = **AO55W**

Indicador remoto de caudal y de volumen total = **FT420W**

Registro de datos (instalado fuera del medidor) = **DL76W**

Registro de datos (protegido, instalado en el medidor) = **DL76AG**

Cable de suministro de electricidad/de señal de salida instalado en el campo, 6 m (20 pies) = **DC30**

Cable de suministro de electricidad/de señal de salida instalado en el campo, 15 m (50 pies) = **DC35**

Doble fuente de potencia, 115 VCA, 12/24 VCC = **PC42**

Fuente externa de potencia = **consulte a la fábrica**

Kit de panel solar, 5 Vatios = **RSP5**

Protector = **31388**

Anillos de conexión a tierra (no son necesarios en la mayoría de las aplicaciones)

4" = **31090** 8" = **31092**

6" = **31091** 10" = **31093**

INFORMACIÓN DE CONTACTO CON EL PROVEEDOR