

# SERIE WMX



## INSTRUCCIONES MEDIDOR ELECTROMAGNETICO MUNICIPAL/INDUSTRIAL

INSTRUCCIONES MEDIDOR ELECTROMAGNETICO MUNICIPAL/INDUSTRIAL



WMX104

WMX101-168

WMX104-300



Certified to  
NSF/ANSI 61-G

## TABLA DEL CONTENIDO

---

### **Información General**

Información General, Características ..... **Página 1**

### **Especificaciones**

Especificaciones, Rango de Flujo ..... **Página 3**

### **Instalación y Aterrizar**

Colocar el Medidor, Recomendaciones de tubo recto, Recomendaciones de la tubería llena, Conexiones , Calibración, Inyección química, Instalaciones con tubería de metal, Instalaciones de tubería de plástico ..... **Página 4**

**Recomendaciones de Tubería Recta** ..... **Página 5**

**Recomendaciones de tubería llena** ..... **Página 6**

### **Entradas/Salidas y Operación**

Energía, Salida de pulsos, alta frecuencia, Factor K, Lectura ..... **Página 7**

### **Diagramas de Conexión**

AO55/WMX101, FT420/WMX101, DL75 O DL76/WMX101 ..... **Página 8**

### **Resolver Problemas**

Problema, Causa probable, Intentos que resuelve ..... **Página 9**

## TABLAS, DIAGRAMAS Y GRAFICAS

---

Características ..... **Página 1**

Especificaciones ..... **Página 3**

Rango de Flujo ..... **Página 3**

Instalación en Tubería de Acero, Instalación en Tubería de Plástico ..... **Página 4**

Recomendaciones de Tubería Recta ..... **Página 5**

Recomendaciones de Tubería Llena ..... **Página 6**

Salida de Alta Frecuencia ..... **Página 7**

Visualización de la Lectura ..... **Página 7**

Diagramas de Conexiones ..... **Página 8**

Resolver Problemas ..... **Página 9**

## INFORMACION GENERAL

La Serie WMX son medidores electromagnéticos bridados para uso en tubería de 3" a 12" en aguas municipales ó industriales y en aplicaciones de aguas negras donde antes la aplicación era con los medidores con propela (mecánicos). Porque los WMX no tiene piezas que mueve y tiene electrodos diseñados para bajar ó controlar la acumulación de escombros, este medidor electromagnético funciona bien y requiere mucho menos mantenimiento frecuente en aplicaciones donde hay mucho sólidos/escombros que impide el funcionamiento de un medidor de propela. No tiene rotores ó piezas giratorias que gastan. Los requerimientos mínimos de tubería recta permiten los medidores WMX estar instalados en configuraciones donde hay poca disponibilidad de espacio entre el medidor y el codo.

En aplicaciones de inyección de químicos, el punto de inyección tiene que ser colocado con el flujo de agua abajo del medidor ó agua arriba del medidor por una distancia suficiente que permite una mezcla completa del químico antes que llega al medidor.

Las unidades submergibles, la opción -168, son de IP68 (NEMA 6P) para aplicaciones donde el medidor puede estar bajo agua hasta una profundidad de 3 metros por un tiempo prolongado.

Lectura del flujo instantáneo y el total son standard en ambos modelos. Las unidades son seleccionadas por el cliente e instaladas en la fábrica. No requiere ninguna programación en la instalación en campo. El WMX-101 es con energía externa con 8-32Vdc @ 30mA máximo (vea la NOTA en especificaciones). Dos baterías de litio 3.6V "AA" son de respaldo durante cortes de energía, permitiendo el medidor de seguir operando con su flujo total e instantáneo sin interrupción para la duración de tiempo sin energía externa. Donde la pérdida de energía no es muy frecuente, la batería puede exceder una vida útil de más de 10 años.

El cable de 6.5 metros también ofrece una salida de pulsos para el uso con una variedad de controles y lecturas de Seametrics para lectura remota, datalogger, conversión de pulso a análogo, y aplicaciones con Telemetría. Un pulso de alta frecuencia (requerido para el uso con convertidores de 4-20mA) es standard, y la tarifa de pulsos adicionales son opcionales.

El WMX-104 es una unidad con batería para el uso cuando no requiere una salida de pulsos. Dos baterías de litio 3.6V "D" son para la energía y son reemplazables con una vida útil de aproximadamente 1 año en uso continuo, ó más, dependiendo en el ciclo de uso. Una opción de cable para salida/entrada puede estar instalado pos-fábrica si hay unos cambios de aplicaciones.

**\*Duración de la batería es estándar en todos los medidores IP68.**

## CARACTERISTICAS



## INFORMACION GENERAL

### CARACTERÍSTICAS (continuado)

Indicador de Flujo Instantáneo y Total

Tornillos (2) perforados para la detección de manipulaciones no autorizadas

Datalogger Interno (Opcional)

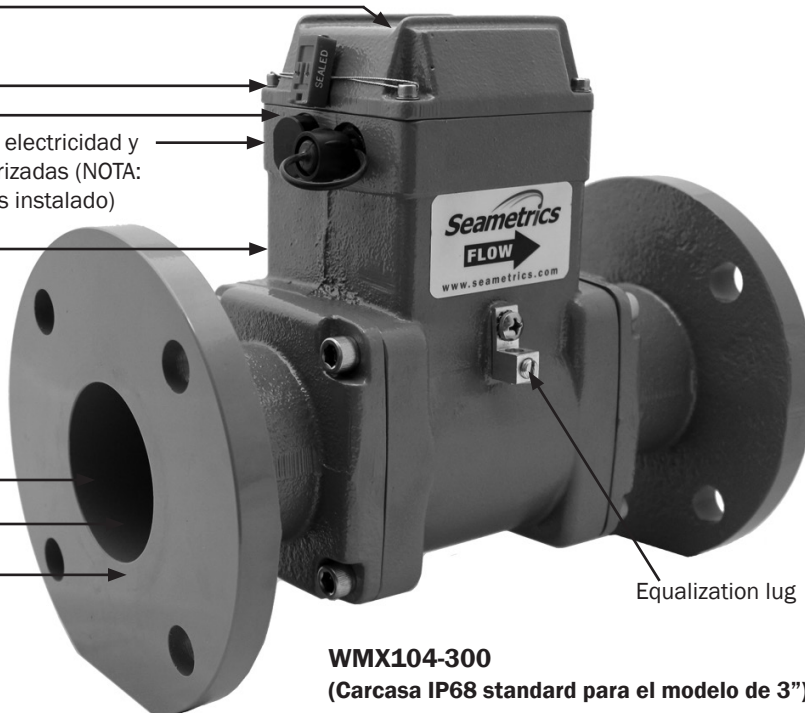
Acceso a los puertos de los cables de suministro de electricidad y de salida con detección de manipulaciones no autorizadas (NOTA: WMX101 viene con un cable standard de 6.5 metros instalado)

Carcasa del cuerpo de acero ductil con recubrimiento de pintura en polvo para los componentes electrónicos

Revestimiento plástico relleno de vidrio

Electrodos 316SS (de acero inoxidable)

Bridas taladradas ANSI de 150 libras



**WMX104-300**

(Carcasa IP68 standard para el modelo de 3")

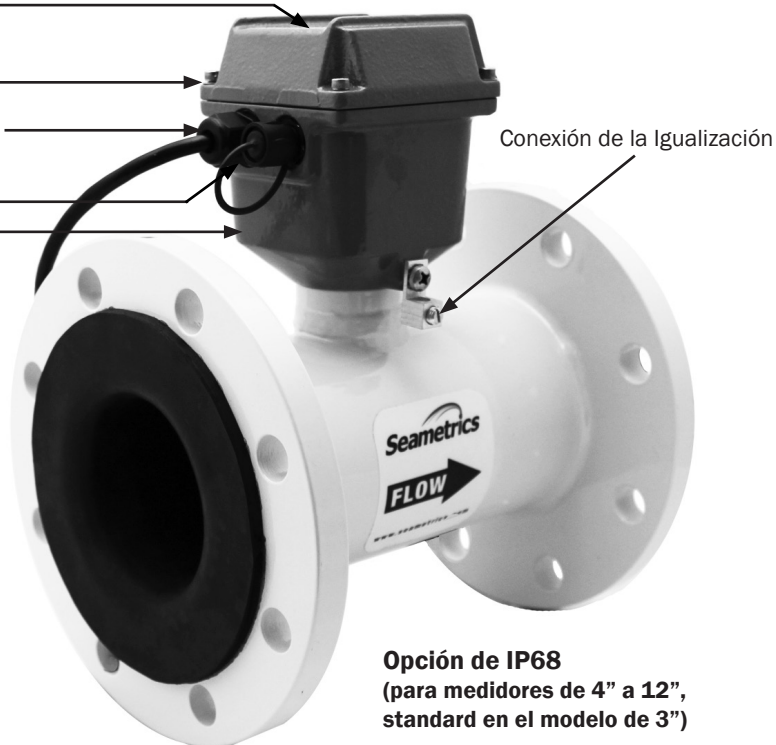
Indicador de Flujo Instantáneo y Total

Tornillos (2) perforados para la detección de manipulaciones no autorizadas

Acceso a los puertos de los cables de suministro de electricidad y de salida con detección de manipulaciones no autorizadas (NOTA: WMX101 viene con un cable standard de 6.5 metros instalado)

Datalogger Interno (Opcional)

Carcasa de aluminio fundido con recubrimiento de pintura en polvo para los componentes electrónicos



**Opción de IP68**

(para medidores de 4" a 12", standard en el modelo de 3")

## SPECIFICATIONS

### ESPECIFICACIONES\*

<b>Diametros de la Tuberia</b>		3", 4", 6", 8", 10", 12"					
<b>Acoples</b>		Bridadas taladradas ANSI de 150 libras					
<b>Presión</b>		Presión de trabajo de 150 psi (10.3 bar)					
<b>Temperatura</b>	<b>de Operación</b>	10° to 130° F (-12° to 54° C)					
	<b>Sin Operación</b>	-40° to 158° F (-40° to 70° C)					
<b>Precisión</b>		+/-1% entre 10% a 100% de flujo máx.					
		+/-2% entre el fin el flujo hasta 10% de flujo máx.					
<b>Materiales</b>	<b>Cuerpo (3")</b>	Acero dúctil, pintura en polvo con polvo de epoxy NSF61					
	<b>Cuerpo (4"-12")</b>	Acero soldado recubierto de epoxy					
	<b>Revestimiento (3")</b>	Noryl®					
	<b>Revestimiento (4"-12")</b>	Santoprene/Polypropylene					
	<b>Carcasa de lo electrónico</b>	aluminio fundido con recubrimiento de pintura en polvo (no IP68)			Acero dúctil forjado (IP68)		
	<b>Electrodos</b>	Acero Inoxidable 316					
	<b>Anillo 'o' (3")</b>	EPDM					
<b>Lectura</b>		<b>Caudal</b>			<b>Total</b>		
	<b>Dígitos</b>	5			8		
	<b>Unidades</b>	Galones/Minuto, Litro/Minuto, Litro/Segundo, Pies Cúbicos/Minuto, Metros Cúbicos/Hora, Millones de Galones/Día, Megalitro/Día			Galón, Galón x 1000, Litro, Litro x 1000, Megalitro, Metros Cúbicos, Metros Cúbicos x 1000, Pies Cúbicos, Pies Cúbicos x 1000		
<b>Energía</b>		<b>WMX101:</b> 8-32 Vdc @ 30mA, con batería auxiliar para la operación continua durante fallas eléctricas. NOTA: usando una Fuente de energía no regulada >18 Vdc puede dañar el medidor debido a la fluctuación del voltaje de entrada de la línea A/C.					
		<b>WMX104:</b> 2 baterías litio 3.6V "D", reemplazable, 1 año de vida en uso continuo Opción de duración de la batería**, 5 años de vida en uso continuo.					
<b>Salida de Pulsos</b>	<b>Señal</b>	<b>WMX101:</b> Pulso de drenaje de intensidad, opto-aislado, 30 Vdc @ 10 mA máx.					
		<b>WMX104:</b> Salida de pulsos disponible solamente con un cable pos-fábrica de salida					
	<b>Tasa de Pulsos</b>	Alta Frecuencia; 10 unidades/pulso; 100 unidades/pulso 1000 unidades/pulso					
	<b>Alta Frecuencia (pulsos/gal)</b>	<b>3"</b>	<b>4"</b>	<b>6"</b>	<b>8"</b>	<b>10"</b>	<b>12"</b>
		25.228	16.362	6.307	3.344	2.150	1.530
<b>Conductividad</b>		>20 microSiemens/cm					
<b>Detección de Tubo vacío</b>		Hardware/software, basado en la conductividad					
<b>Clasificación Ambiental</b>		Standard NEMA 4X, (opción IP68/NEMA 6P)					

\*Las especificaciones están sujetas a cambios. Por favor, consulte nuestro sitio web para los datos más actuales ([www.seametrics.com](http://www.seametrics.com)).

\*\*Opción de duración de la batería es estándar en todos los medidores IP68.

### RANGO DE FLUJO (3" - 12")

Tamaño del medidor	3"		4"		6"		8"		10"		12"	
	Gal/Min	Litro/Seg	Gal/Min	Litro/Seg	Gal/Min	Litro/Seg	Gal/Min	Litro/Seg	Gal/Min	Litro/Seg	Gal/Min	Litro/Seg
<b>Mínimo</b>	7.5	.47	12	.75	32	2	60	3.8	95	6	130	8.2
<b>Máximo</b>	700	44.2	1,000	63	2,400	151.4	4,400	277.6	7,000	441.6	10,000	630.9

INSTALACION



**Precaución:** los sensores de flujo no son recomendados donde la falla de instalación pueda exponer el sensor de flujo a niveles de presión y temperatura de hervir. Temperatura máxima recomendada es 130 grados F.

**Colocar el Medidor.** Estos medidores pueden estar instalados horizontalmente, verticalmente, y cualquiera dirección radial. **Se requiere una válvula check al lado de arriba del flujo del medidor, y/ó una válvula de aire (normal ó constante) en el mismo tubo, sin obstrucciones como para el medidor, si hay succión en el Sistema cuando no hay una operación normal. La Succión puede dañar al revestimiento. Daño al revestimiento causado por la succión, sin usar una válvula check ó válvula de aire, puede anular la garantía.**

**Recomendaciones de la tubería recta.** Como en casi todos los medidores, el WMX requiere algo de tubería recta antes y después del medidor para la mayor precisión. Sin embargo la habilidad de los medidores electromagnéticos de calcular el promedio del flujo en toda la tubería permite unas recomendaciones más cortas en tubo recto vs. la mayoría de los medidores mecánicos. (vea la página 4).

**Recomendaciones de tubo lleno.** Todos los medidores electromagnéticos requiere un método de determinar que está vacío el tubo, para prevenir una lectura falsa. Este medidor es diseñado para ir de una lectura de cero si tiene un electrodo está expuesto. Para la más alta precisión, instale el medidor para que esté lleno el tubo cuando comienza el flujo. Si tiene burbujas de aire presente ó escombros acumulados como problema, gire el medidor por un hoyo de la brida para posicionar el medidor/carcasa a un ángulo de 45 grados (vea los diagramas en la página 5).

**Conexiones:** Las bridas del WMX son el standard ANSI 150 lbs.

**Calibration.** The WMX is factory-calibrated and will not require any form of field calibration.

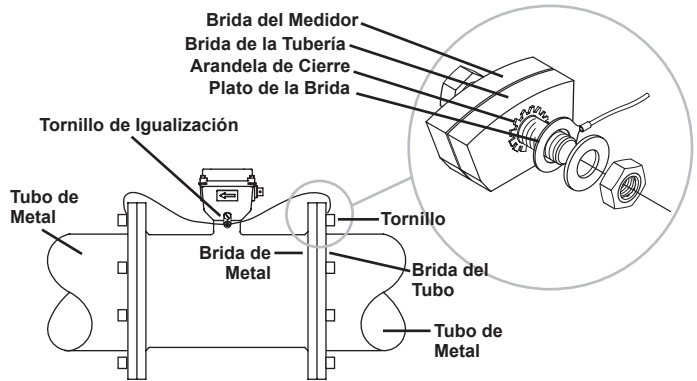
**Inyección de químicos.** Cuando usa un medidor electromagnético, de cualquiera marca, con la inyección de químicos, **el punto de inyección tiene que colocar por abajo del flujo ó suficientemente arriba del flujo por una mezcla completa del químico antes que llegue al medidor.** Cuando un químico no bien mezclado esté en contacto con el agua pasando el medidor, el cambio rápido de la conductividad del agua puede causar variaciones fuertes en la lectura de flujo y resultará en una medida no correcta. Sin embargo el medidor re-estabilizará con un flujo continuo de fluido con la conductividad uniforme.



**Precaución:** En las aplicaciones de inyecciones de químicos, instale el punto de inyección abajo el flujo del medidor, ó suficientemente arriba del flujo para permitir una mezcla completa del químico antes que llega al medidor.

EQUALIZACIÓN Y ATERRIZAR

**Instalaciones con tubería de metal.** Para igualar el potencial eléctrico del fluido y la tubería, asegure los platos de la brida (instalado en la fábrica en el tornillo del igualización) a las 2 bridas a uno de los hoyos de los tornillos, como mostrados abajo. Asegurese que la arandela quede entre la brida del tubo y el plato de la brida.



**Diagrama de Igualización**

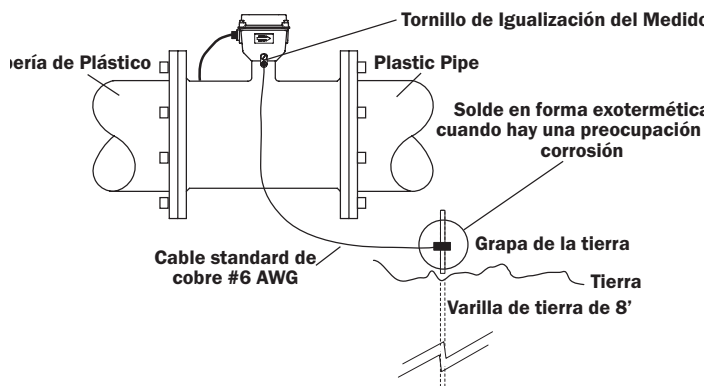
Corra el cable del Tornillo de igualización a las dos bridas del tubo; asegure los platos de la brida bajo las cabezas de los tornillos como mostrados.



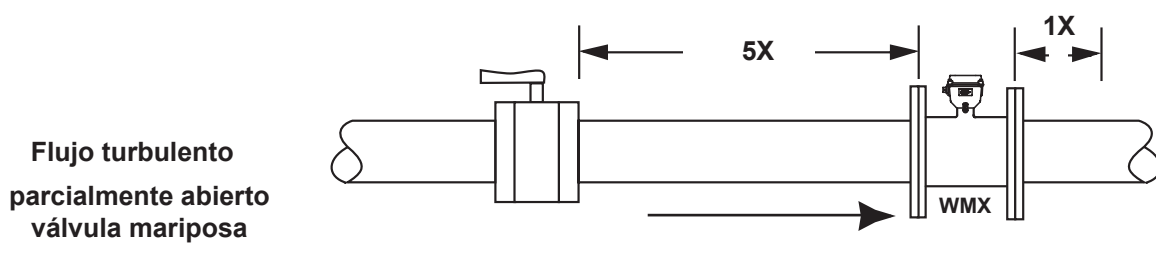
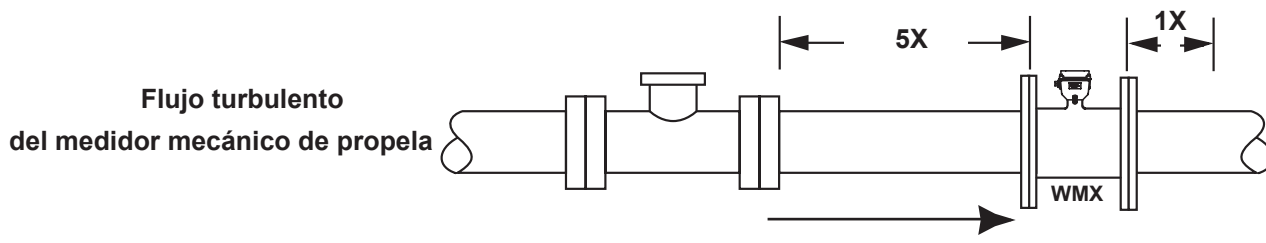
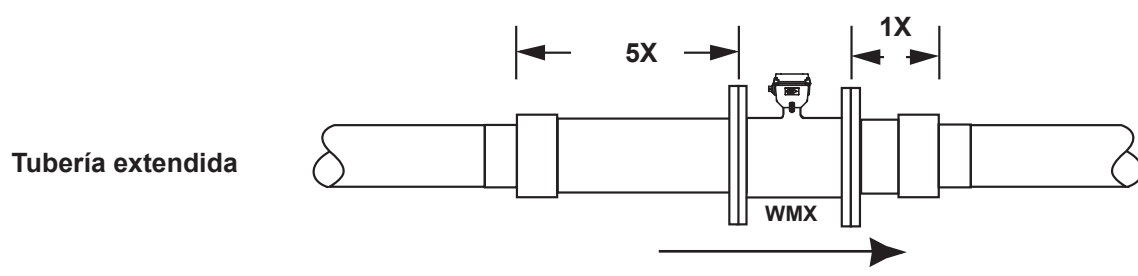
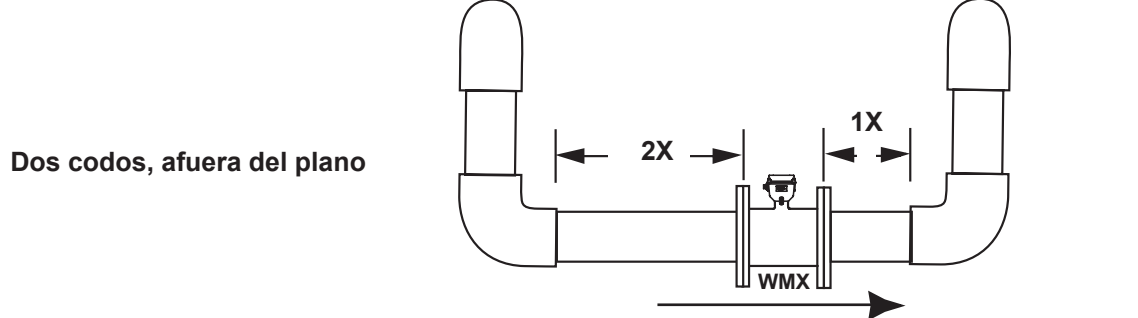
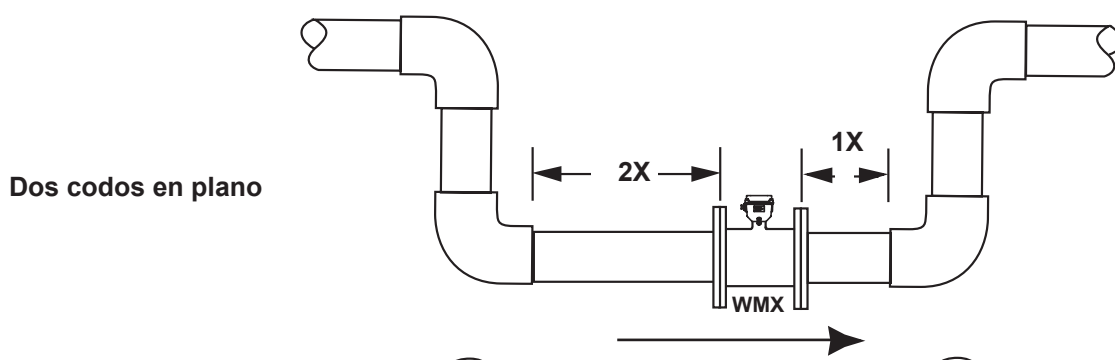
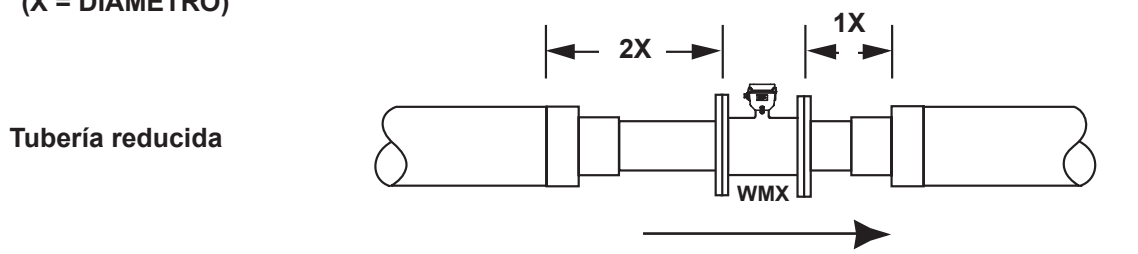
**AVISO: PELIGRO DE UN CHOQUE ELECTRICO**

Cuando el medidor usa energía externa de AC (WMX101 ó 104 adoptado), el Sistema de tubería tiene que ser aterrizada para cumplir los códigos eléctricos locales y nacionales de seguridad. De no hacerlo puede resultar en la electrocución.

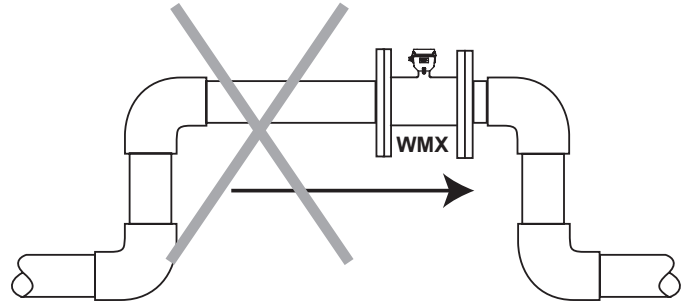
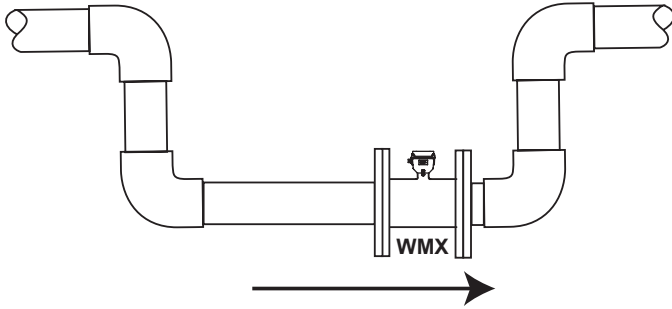
**Instalaciones en tubería de plástico.** Cuando instala el WMX en una tubería de plástico, no es necesario usar los platos de igualización, pero es importante aterrizar el medidor para evitar choques eléctricos peligrosos e interferencia electrostática con la función del medidor.



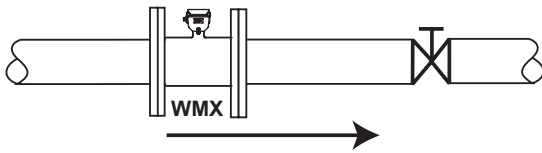
(X = DIAMETRO)



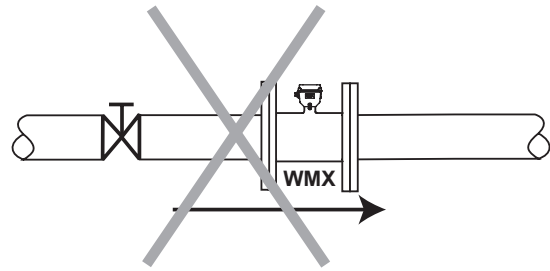
**Recomendado:**  
Mantenga lleno el tubo por precisión



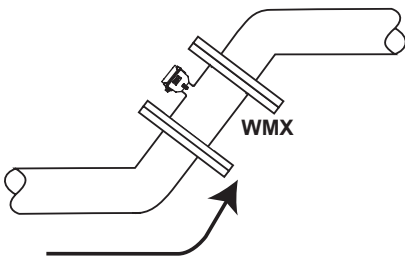
**No ideal:**  
Permite burbujas de aire formar en el medidor



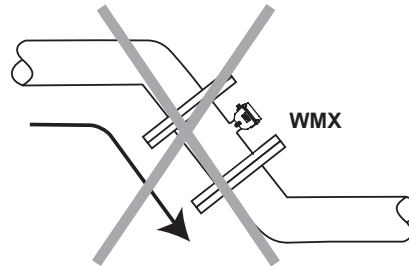
**Recomendado:**  
Mantenga el tubo lleno para la precisión



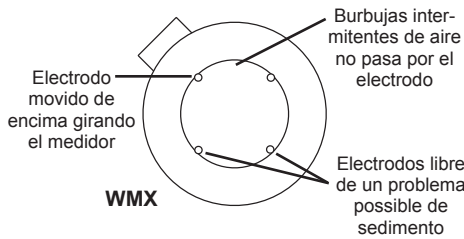
**No ideal:**  
Cavitación pos-válvula puede crear bolsas/ burbujas de aire



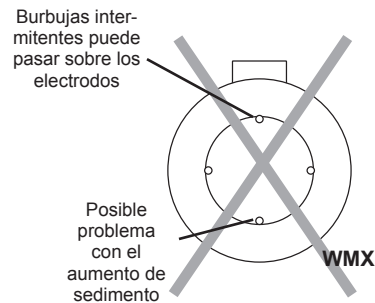
**Recomendado:**  
Permite la salida del aire



**No ideal:**  
Puede atrapar el aire



**Recomendado:**  
Precisión aumentada resulta de unos electrodos no obstruidos



**No ideal:**  
Burbujas de aire y sedimento puede afectar la precisión

**WMX101**

**Energía externa (WMX101).** El WMX101 opera con energía externa de 8-32VDC @ 30mA máx. (vea AVISO en los diagramas del cableado). La lectura lee “P” cuando está en uso la energía externa (vea la gráfica abajo)

Un juego de baterías está instalado en el WMX101 como respaldo en un evento de una falla de energía, para mantener el medidor funcionando sin interrupción para la duración del período sin energía externa. Cuando está en uso la batería sigue Trabajando la lectura del flujo y total pero la “P” desaparece de la lectura indicando que no hay energía externa. Cuando regrese la energía externa, el WMX101 regresa a su modo de operación con energía externa sin interrupción, y la “P” está en la lectura otra vez.

Cuando se usa para respaldo de emergencia, la vida útil de la batería es aproximadamente 10 años.

**Salida de Pulsos (WMX101).** El cable WMX101 también funciona con la salida de pulsos para uso con lectura remota, conversión de la señal 4-20mA, datalogger, y aplicaciones de telemetría. Vea la página 7 para diagramas de conexión a los controles y lecturas de Seametrics.

Nota: para el uso del datalogger y su operación, refiera al manual de Flow Inspector.

Tasa de pulsos son seleccionados por el cliente al momento del pedido, hecho en la fábrica, y solamente se puede cambiar por un distribuidor autorizado por Seametrics. Hay la posibilidad de tres tasas de pulsos: un pulso cada 10 galones(ó litros), un pulso cada 1000 galones (ó litros), ó alta frecuencia (requerido con el uso de convertidores de 4-20mA, vea abajo):

<b>Salida de Alta Frecuencia/Factor K</b>		
Tamaño del Medidor	Pulsos por Galón	Pulsos por Litro
3"	25.228	6.665
4"	16.362	4.323
6"	6.307	1.666
8"	3.344	0.883
10"	2.150	0.568
12"	1.530	0.405

**WMX104**

**Energía por batería (WMX104)\*.** El WMX104 usa una batería no recargable con una vida útil promedio de 1 año bajo el uso típico (tiempo completo). La vida útil variará de aplicación a aplicación, dependiendo del Ciclo de uso.

“Low Bat” estaría en la lectura cuando tiene aproximadamente 3 días de uso que queda en las baterías (ver la gráfica). Instrucciones de reemplazo vienen con el juego de baterías disponibles de su distribuidor de Seametrics.

\*See specifications for extended battery life option.

**Salida de Pulsos (WMX104).** La habilidades de la salida de pulsos están incluidas en el WMX104, pero no se puede usar sin la adición de un cable opcional de salida. Un WMX104 puede retroconectar con este cable en el campo. **IMPORTANTE:** Cuando está instalando el cable de salida/ entrada en el campo, asegure que apriete el drén de alivio para prevenir el ingreso de agua.

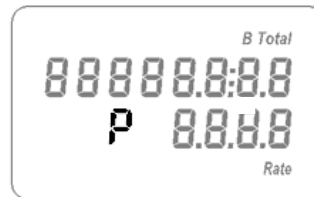
**OPERACION**



**Precaución:** No hay conexiones ó ajustes por el usuario dentro de la carcasa de la lectura. Use precaución cuando abre la carcasa para cambiar la batería, para evitar daño a los componentes internos.

**Visualización de la lectura.** La lectura del WMX tiene 2 líneas, con la línea inferior con el flujo instantáneo y la línea superior del caudal total. Unidades de medida son pre-pedidas y puestas en la fábrica y puede cambiarlo en el campo solamente por una persona autorizada.

Refiera a los diagramas abajo para leer su lectura.



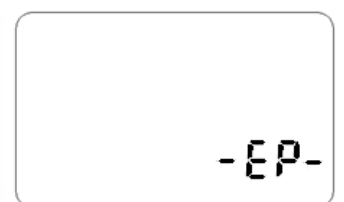
**Indicador Energía Externa**  
(Solamente WMX101)



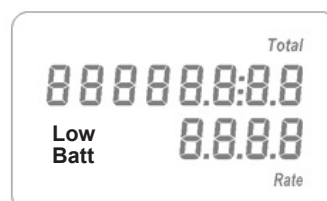
**No Energía**



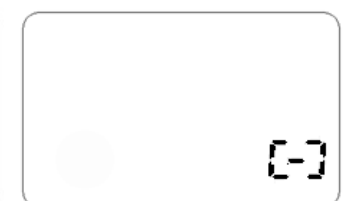
**Energía Batería**  
(Operación Normal WMX104)  
(Operación de Respaldo WMX101)



**Tubo Vacío**



**Indicador de Baja Batería**  
(Queda 3 días)

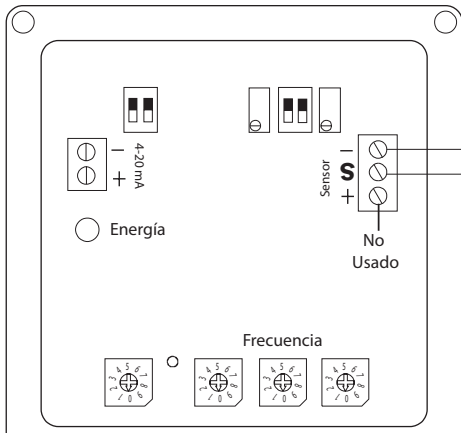


**Medidor Instalado al Revés**

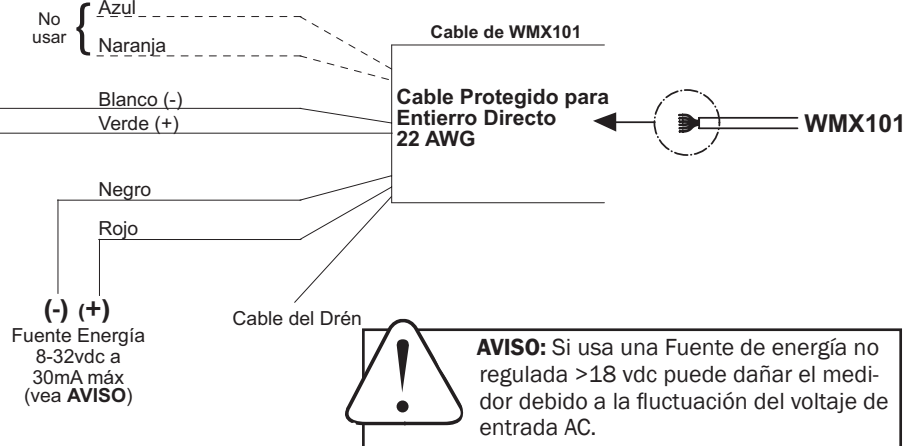
## DIAGRAMAS DE CONEXIONES (WMX101)

El **WMX101** requiere una Fuente de energía de 8 a 32 Vdc a 30mA máximo (vea **AVISO**). El cable de energía del WMX101 también sirve como una salida de pulsos si requiere una lectura remota, datalogger, conversión de la señal, ó telemetría.

### A055/WMX101



Convertidor A055W Pulso a Análogo



### WMX101 Cable Color Codes

**Naranja y Azul:** Salida serial (No Usar)

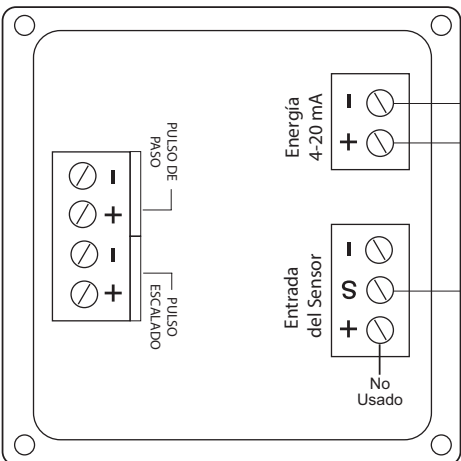
**Verde (+) y Blanco (-):** Salida de Pulsos, 30 Vdc máx., 10 mA máx.

**Rojo (+) y Negro (-):** Energía Externa, 8-32 Vdc at 30 mA máx.

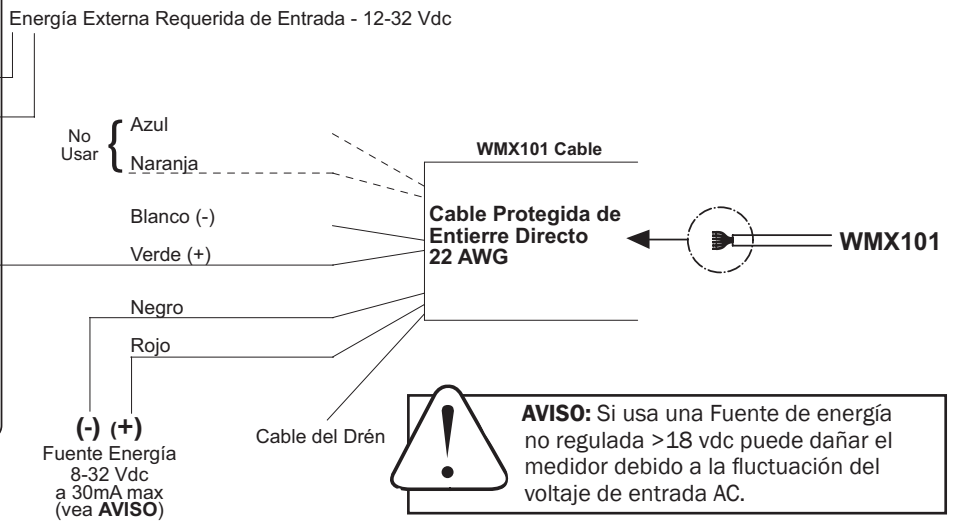
**Dren:** Conecte a tierra

(vea **AVISO**)

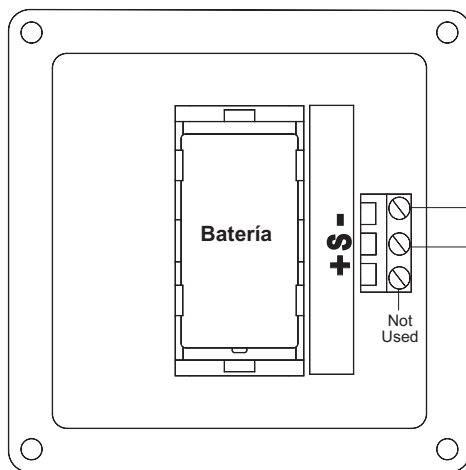
### FT420/WMX101



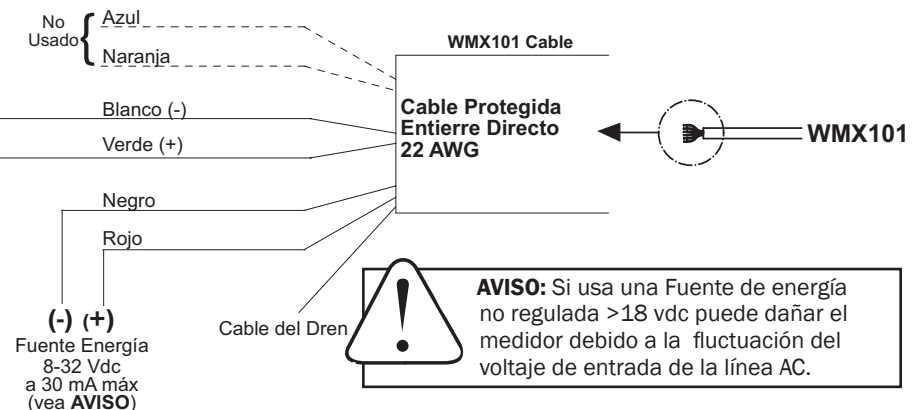
Lectura Remota FT420W Flujo/Total



### DL75 or DL76/WMX101



DL75W o DL76W Data Logger



## RESOLVER PROBLEMAS

Problema	Causa Probable	Intente Hacer...
Lectura blanca	Batería muerta (WMX104) Ningún poder y batería muerta (WMX101)	Reemplazar juego de baterías Vuelva a colocar la batería, verificar las conexiones eléctricas
La lectura de flujo está en cero sin importar el flujo	Flujo está por debajo de corte (muy bajo) Tubo no está lleno Medidor instalado al revés (lectura muestra [ - ] ) Conexiones de energía al revés (WMX101) Conductividad del fluido <20microSiemens/cm	Reading se reanudará cuando aumenta el flujo Recolocar medidor para tubo lleno (vea página 4) Note la flecha direccional del flujo, recolocar medidor Cambiar conexiones de energía Selecciona otro medidor
Flujo baja en forma Intermitente cuando hay flujo	Tubo no está lleno	Recolocar medidor para tubo lleno (vea página 4)
Lectura Erática	Cable de tierra incorrecto ó faltante Flujo de pulsos Conductividad rápidamente cambiando (in chemical injection applications)	Verificar aterrizar correctamente Usar una Fuente externa de energía (permite calcular promedio de flujo) Instalar la inyección de químicos abajo del flujo del medidor (ó suficientemente arriba del flujo del medidor para ofrecer la mezcla completa del fluido.)
Lectura correcta pero No tiene salida de pulsos (WMX101)	Aparato externo requiere un resistor Conexión al revés (polaridad en revés)	Agregar un resistor de jalar (pull up) (para detalles, vea el boletín técnico conectando a los PLCs "Connecting to PLCs" en <a href="http://www.seametrics.com">www.seametrics.com</a> ) Cambiar conexiones de salida
Falta pulso de salida	Medidor no lee lectura	Verificar lectura/Visualización



**Seametrics Incorporated • 19026 72nd Avenue South • Kent, Washington 98032 • USA**  
**(P) 253.872.0284 • (F) 253.872.0285 • 1.800.975.8153 • [www.seametrics.com](http://www.seametrics.com)**

LT-65200289-051814  
5/18/2014