

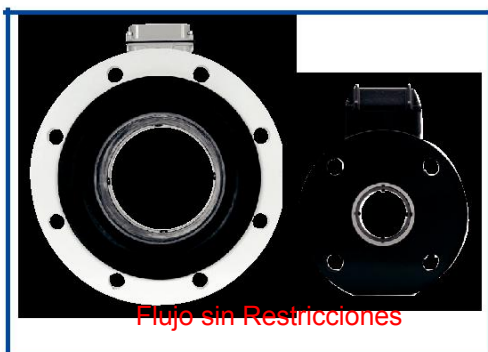


### FEATURES

- Aprobaciones NSF/ANSI 61-G
- Salida de pulsos integrada para registro o telemetría
- Mínima tubería recta requerida de entrada
- Alimentación externa o batería continua
- IP68 sumergible (opcional)

### APLICACIONES

- Sistemas de Filtración
- Estaciones de Bombeo
- Uso Municipal Agua/Drenaje
- Uso Industrial Agua/Drenaje
- Tratamiento de agua en torres de enfriamiento
- Plantas empaquetadas



Seametrics cuenta con medidores bridados estándar e IP68 (sumergibles). Disponibles desde 3" hasta 12".

### INFORMACION GENERAL

La Serie-WMX son medidores de flujo magneticos para uso en tuberias 3" to 12" en uso municipal or industrial para aplicaciones de agua potable y drenaje donde los medidores de propela se habían usado típicamente en el pasado. Como el WMX no tiene partes en movimiento y tiene electrodos diseñados para evitar ensuciarse, este medidor magentico se desempeña bien y requiere mucho menos mantenimiento frecuente en aplicaciones donde partículas solidas impiden trabajar a los medidores de propela. No hay un rotor que se pueda atorar o fleches que se desgasten. Un requerimiento de tuberia recta mínimo permite al WMX ser usado en configuraciones de tubería donde hay poco espacio entre el medidor y un codo.

En aplicaciones de inyección química, el punto de inyección debe de colocarse aguas abajo del medidor magnetico o lo suficientemente alejado aguas arriba para una completar una mezcla completa antes de que el liquido alcance al medidor.

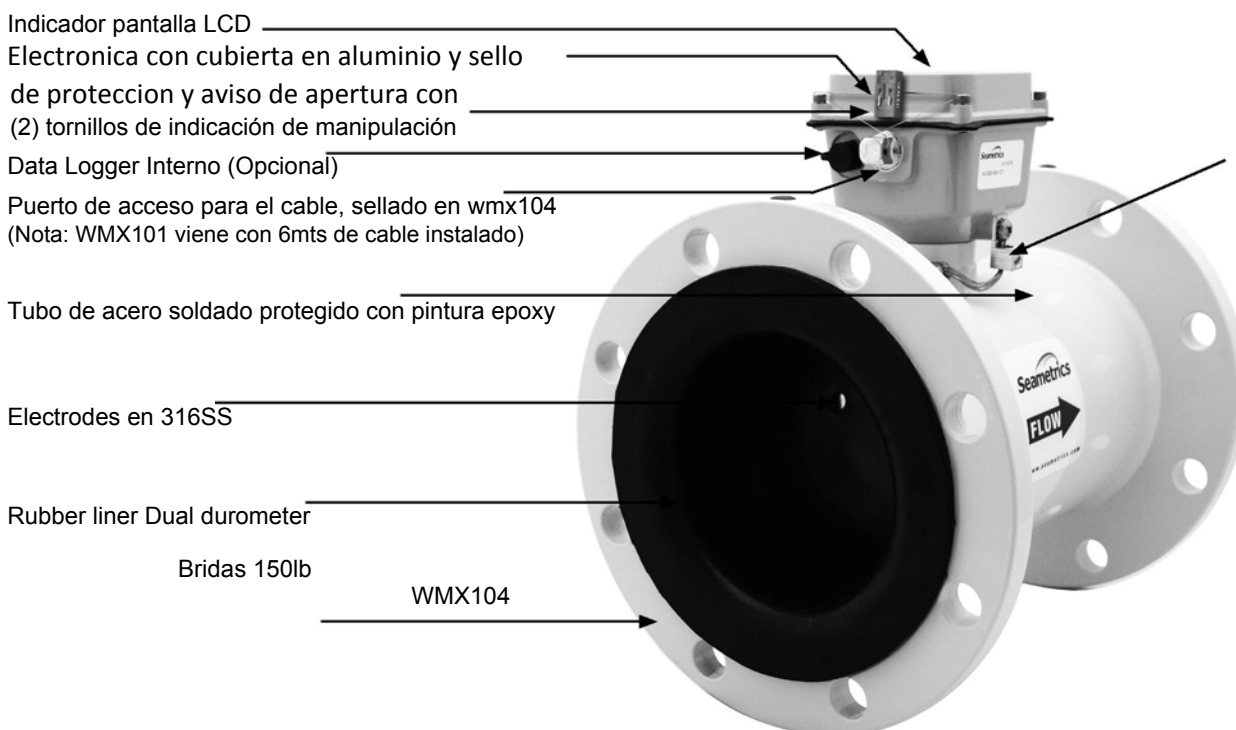
Las unidades sumergibles, opción -168, esta certificada IP68 (NEMA 6P) para aplicaciones donde el medidor pueda estar bajo agua hasta una profundidad de 3 metros por periodos prolongados de tiempo.

La indicación de flujo instantáneo y totalizado es estándar en ambos modelos. Las unidades de trabajo son seleccionadas por el cliente previamente y configuradas en fábrica. No hay un set-up o configuración/calibración requerida en campo. El WMX101 es alimentado con 8-32 Vdc at 30 mA max. Dos baterías AA Lithium 3.6V proveen alimentación auxiliar durante fallas en la alimentación principal, permitiendo al medidor que continúe el flujo sin interrupción. Donde son poco frecuentes las fallas en la alimentación externa, la vida de la batería excede 10 años.

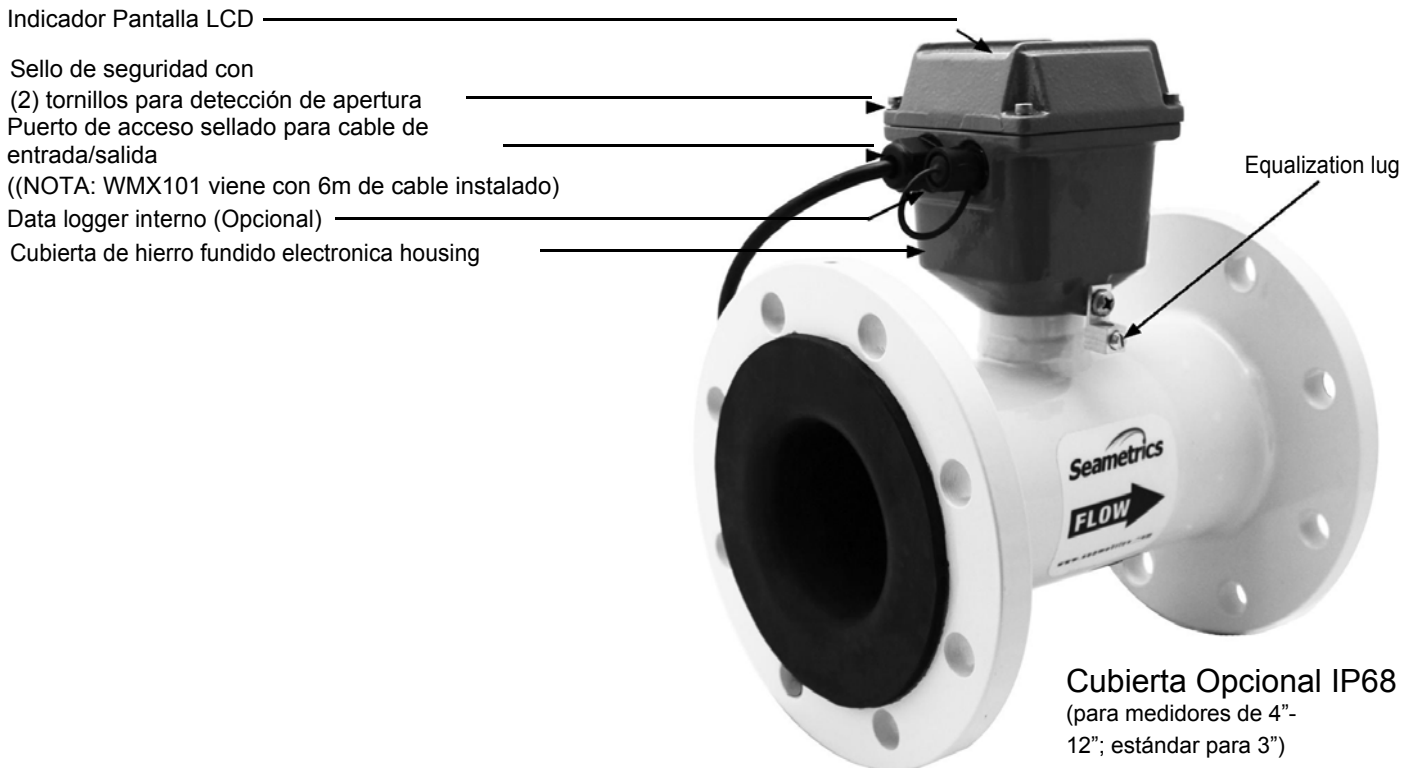
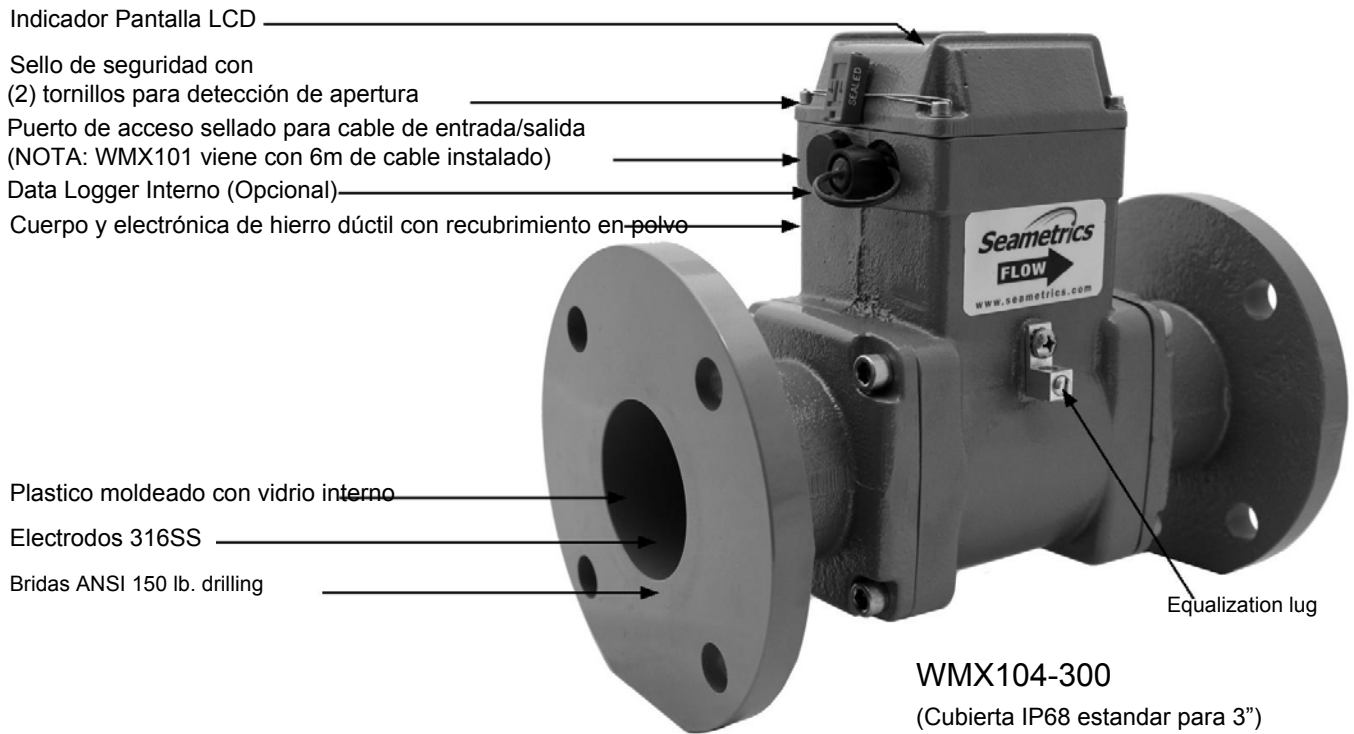
El cable de alimentación incluido el modelo 101 y de 6 metros de longitud también provee una salida de pulsos para ser usados en una variedad de equipos de Seametrics y otros displays y controles para una lectura remota, data logging, conversión de pulsos-salida analógica, y telemetría. La salida de pulsos de alta frecuencia (requerida para uso convertidores a 4-20 mA) es estándar; otros tipos de pulsos pueden ser seleccionados como opción.

El WMX104 es una unidad operada a baterías para usarse cuando no se requiere una salida de pulsos. Dos baterías Lithium 3.6V "D" proveen la alimentación y son reemplazables con una vida de 1 años en uso continuo, o mas dependiendo del ciclo de uso. Un cable opcional de entrada/salida puede ser instalado en campo si es necesaria o cambia la aplicación.

### CARACTERISTICAS



### Características continuación

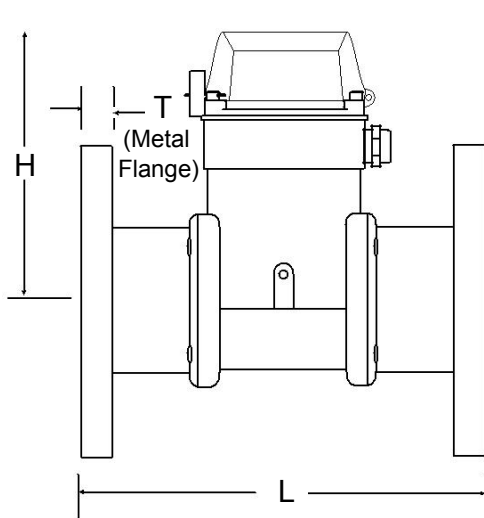




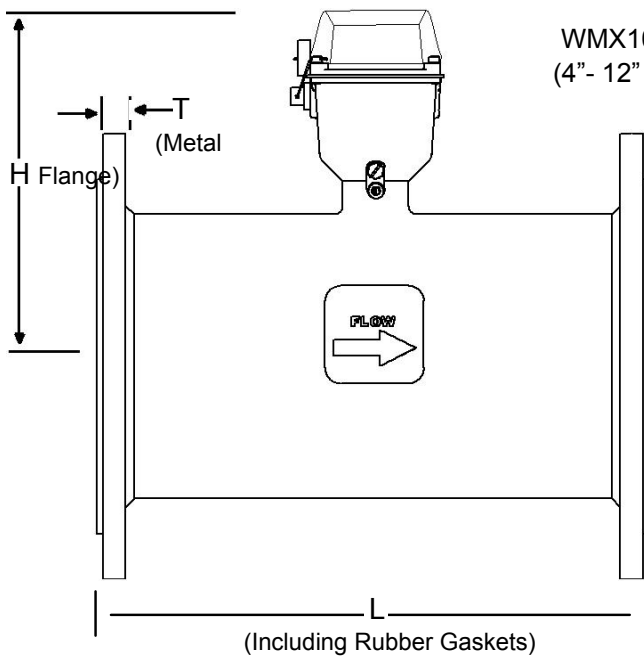
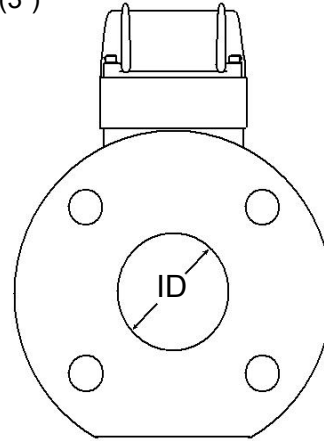
**SPECIFICATIONS\***

Tuberías	3",4", 6", 8", 10", 12"						
Fittings	ANSI 150 lb. drilling						
Presion	150 psi (10.3 bar) presión de trabajo						
Temperatura	Operacion	10° to 130° F (-12° to 54° C)					
	almacenamiento	-40° to 158° F (-40° to 70° C)					
Exactitud	+/- 1% de la lectura de flujo entre 10% al 100% de flujo maximo						
	+/- 2% de la lectura de flujo desde el corte a 10%						
Materiales	Cuerpo (3")	Hierro ductil, powder coated w/NSF61 listed epoxy powder					
	Cuerpo (4"-12")	Acero soldado, epoxy-coated					
	Liner (3" Only)	Noryl®					
	Liner (4"-12")	Santoprene/Polypropylene					
	Electrónica	Aluminio, powder-coated (non-IP68)			Hierro ductil (IP68)		
	Electrodos	316 acero inoxidable					
	O-ring (3" Only)	EPDM					
Display		Flujo Instantáneo			Totalizado		
	Dígitos	5			8		
	Unidades	Galon/Minuto, Litro/Minuto, Litro/Segundo, Pie Cubico/Minute, Metro Cubico/Hora, Million Galones/Dia, Mega Litro/Dia			Galon, Galon x 1000, Litros, Litrosx 1000, Mega Litro, Metro Cubico, Metro Cubico x 1000, Pie Cubico, Pie Cubico x 1000		
Alimentación	WMX101: 8-32 Vdc at 30 mA max, con bacteria auxiliar para operación continua durante fallas eléctricas NOTA: Usar una fuente no regulada >18 Vdc puede dañar al medidor debido a fluctuaciones en el voltaje AC						
	WMX104: 2 baterías Lithium 3.6V "D", reemplazables, 1 año de vida en uso continuo.						
Salida Pulsos	Señal	WMX101: Current sinking pulse, opto-isolated, 30 Vdc at 10 mA max					
		WMX104: disponible con cable opcional de alimentación/salida de pulsos					
	Pulse Rates	High Frequency; 10 units/pulse; 100 units/pulse; 1000 units/pulse					
	High Frequency (pulse/gal)	3"	4"	6"	8"	10"	12"
		25.228	16.362	6.307	3.344	2.150	1.530
Conductividad	>20 microSiemens/cm						
Detección tubería vacía	Hardware/software, basado conductividad						
Protección	NEMA 4X estandar (IP68/NEMA 6P Opcion)						

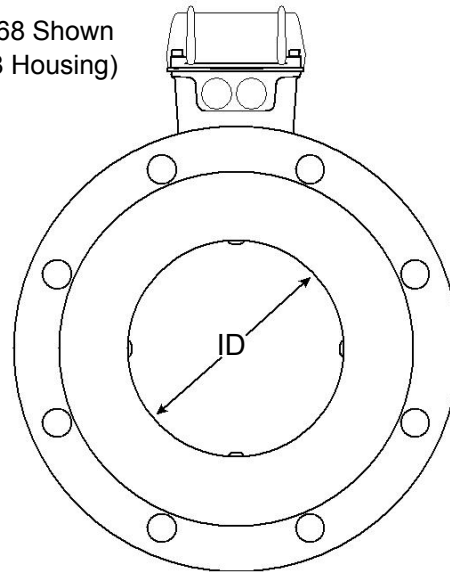
### DIMENSIONS



WMX104-300 Shown (3")



WMX104-168 Shown  
(4" - 12" IP68 Housing)

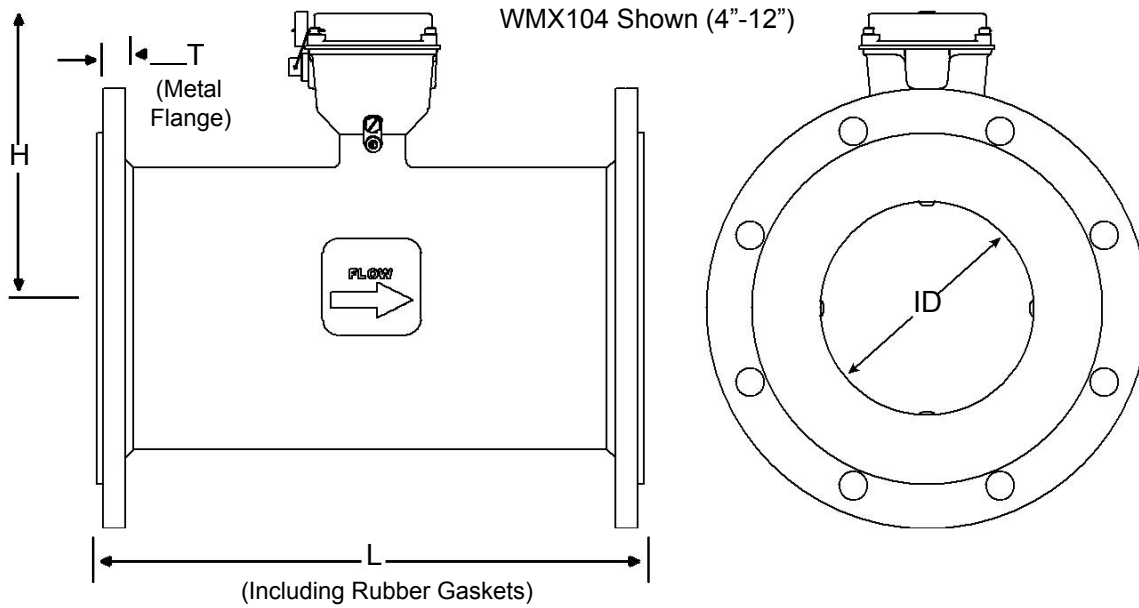


### WMX101-168/104-168 (IP68 Housing)

IP68 WMX Meter Size	L		H		T		ID		Shipping Weight IP68 Version	
	inch	mm	inch	mm	inch	mm	inch	mm	pounds	Kg
3"	12.0	305	6.80	173	.68	17.3	2.60	66.04	41	19
4"	10.24	260	8.12	206	.62	20.9	3.12	79.25	35	16
6"	12.27	312	9.22	234	.69	23.3	5.05	128.27	50	23
8"	14.24	362	10.22	260	.69	23.3	6.44	163.58	72	33
10"	18.18	462	11.22	285	.69	23.3	8.61	218.69	128	58
12"	19.68	500	12.28	312	.81	20.6	10.55	267.97	148	67

**Bridas** estandar ANSI 150 lb. drilling

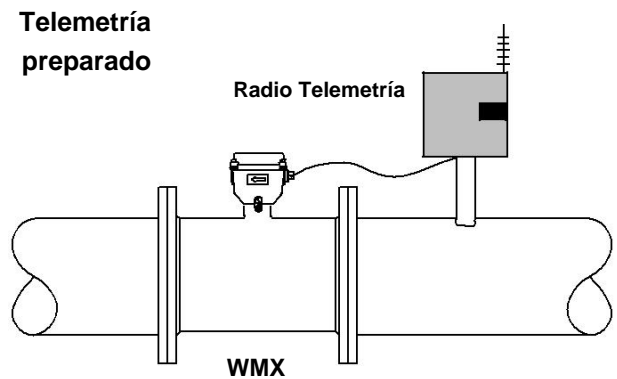
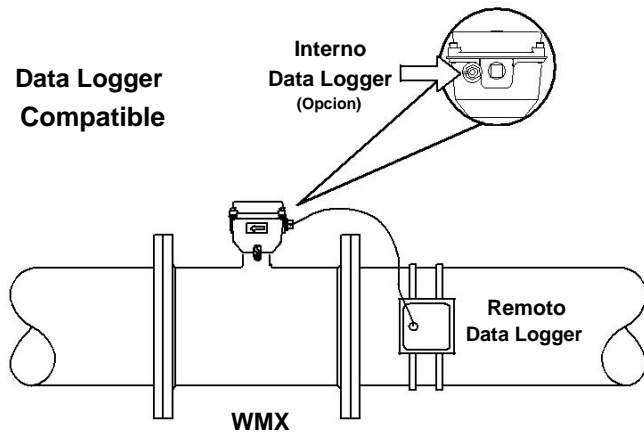
Cable (WMX 101) 1 lb.



### WMX101/104 (Standard Housing)

Standard WMX Meter Size	L		H		T		ID		Shipping Weight Standard		
	inch	mm	inch	mm	inch	mm	inch	mm	pounds	Kg	
4"	10.24	260	7.0	178	.62	20.9	3.12	79.25	32	15	
6"	12.27	312	8.1	206	.69	23.3	5.05	128.27	47	21	
8"	14.24	362	9.1	231	.69	23.3	6.44	163.58	69	31	
10"	18.18	462	10.1	257	.69	23.3	8.61	218.69	125	57	
12"	19.68	500	11.1	282	.81	20.6	10.55	267.97	145	66	
<b>Flanges</b>		Standard ANSI 150 lb. drilling						Cable (WMX 101) 1 lb.			

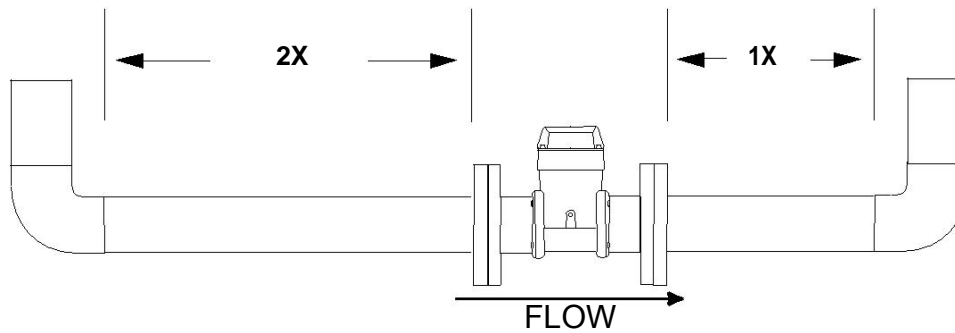
### Salidas Posibles



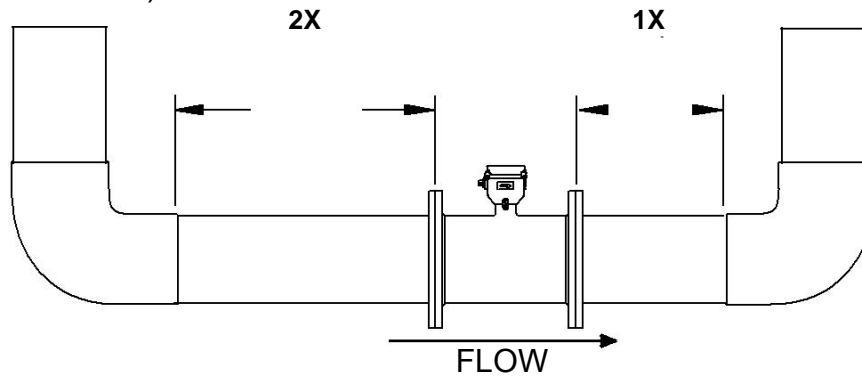
### Recomendaciones para tubería recta

(X = diámetro tubería)

*Mínima tubería recta  
requerida entre codos.  
Para otras configuraciones,  
consulte a fábrica.*



(X = Diámetro Tubería)



### RANGO FLUJO (3" - 12")

Meter Size	3"		4"		6"		8"		10"		12"	
	Gal/Min	Litro/Seg	Gal/Min	Litro/Seg	Gal/Min	Litro/Seg	Gal/Min	Litro/Seg	Gal/Min	Litro/Seg	Gal/Min	Litro/Seg
Mínimo	7.5	.47	12	.75	32	2	60	3.8	95	6	130	8.2
Máximo	700	44.2	1,000	63	2,400	151.4	4,400	277.6	7,000	441.6	10,000	630.9

Como Ordenar

MODELO	Tamaño	Opciones	UNIDADES DE MEDICION FLUJO	
External power = <b>WMX101</b> Battery power = <b>WMX104</b>	3" = <b>-300*</b> 4" = <b>-400</b> 6" = <b>-600</b> 8" = <b>-800</b> 10" = <b>-1000</b> 12" = <b>-1200</b>	Alta Frecuencia = <b>-HF</b> 10 Unidades**/Pulso = <b>-PxX</b> 100 Units**/Pulso = <b>-PxH</b> 1000 Units**/Pulso = <b>-PxK</b> Cable de Alimentación 6m (20 ft) = <b>-11/6</b> Cable de Alimentación 15m (50 ft) = <b>-11/16</b> Data Logger Interno = <b>-127</b> IP68 Sumergible = <b>-168</b>	Instantane Gal/Min = <b>GPM</b> Liter/Min = <b>LPM</b> Liters/Sec = <b>LPS</b> Cu Ft/Min = <b>CFM</b> Cu Meter/Hr = <b>CMH</b> Mil Gal/Day = <b>MGD</b> Meg Lit/Day = <b>MLD</b>	<b>TOTAL</b> Gal = <b>G</b> Gal x 1000 = <b>GT</b> Liter = <b>L</b> Liter x 1000 = <b>LT</b> Mega Liters = <b>ML</b> Cubic Meters = <b>CM</b> Cu Met x 1000 = <b>CMT</b> Cubic Feet = <b>CF</b> Cu Feet x 1000 = <b>CFT</b>
	*-300 disponible en IP68 solamente	**Unidades = Galones or litros en Rate/Total unit selection	Conusite a fabrica para unidades opcionales Cualquier flujo instantáneo se puede combinar con cualquier totalizado	
<b>ACCESORIOS</b>				
Remote 4-20 mA (analog) signal = <b>AO55W</b>	Post-Factory 20-ft. Power/Output Cable (WMX104 Standard Housing Only) = <b>DC30</b>	Grounding Rings (not needed for most applications):		
Remote Rate and Total Indicator (Battery) = <b>FT415W</b>	Post-Factory 50-ft. Power/Output Cable (WMX104 Standard Housing Only) = <b>DC35</b>	3" = <b>102157</b>		
Remote Rate and Total Indicator (Powered) = <b>FT420W</b>	Post-Factory 100-ft. Power/Output Cable (WMX104 Standard Housing Only) = <b>DC100</b>	4" = <b>100876</b>	8" = <b>100878</b>	
Remote Data Logger = <b>DL76W</b>	Post-Factory 20-ft. Power/Output Cable (WMX104 IP68 Housing Only) = <b>DC30S</b>	6" = <b>100877</b>	10" = <b>100879</b>	
Dual Power Supply, 115 Vac, 12/24 Vdc = <b>PC42</b> (Use with High Frequency pulse rate)	Post-Factory 50-ft. Power/Output Cable (WMX104 IP68 Housing Only) = <b>DC35S</b>		12" = <b>103288</b>	
Replacement Battery Pack for WMX101 = <b>101317</b>	Post-Factory 100-ft. Power/Output Cable (WMX104 IP68 Housing Only) = <b>DC100S</b>			
Replacement Battery Pack for WMX104 = <b>100889</b>				

CONTACTAR A SU REPRESENTANTE:

**INSTRU TECH SA DE CV**  
Abasolo Ote. 1087 Col. Monterrey Centro , Monterrey NL.  
Tel. 0181-83402831 Email. [adrian@instrutech.com.mx](mailto:adrian@instrutech.com.mx)